

Interamente
prodotto
in Italia

FAVILLA SERIE 5 *XL*

Termocaminetti ad aria per riscaldamento domestico

CAMINETTI

CLAM

®



CLAM, BENESSERE NATURALE.



Caminetti CLAM, per vivere un benessere naturale come quello di un purissimo fuoco di legna: per scaldare in modo uniforme più ambienti della casa, per cucinare alla brace, per arredare con gusto e originalità. Per sentirsi sempre a casa.

FAVILLA SERIE 5^{XL}

TERMOCAMINETTI
AD ARIA
PER RISCALDAMENTO
DOMESTICO



OTTO BUONI MOTIVI PER SCEGLIERE FAVILLA



Sono progettati e costruiti per **durare nel tempo**. Tutti i materiali utilizzati garantiscono il massimo recupero di calore e un elevato scambio termico.



Favilla vi farà **risparmiare** rispetto agli altri sistemi di riscaldamento, utilizzando una fonte di energia rinnovabile: **la legna**.



Il design dell'antina è studiato per permettere un'**ampia visione del fuoco**.



Con il **radiocomando** è possibile regolare la velocità di uscita dell'aria calda, **comodamente dalla vostra poltrona**.



La doppia combustione permette la riacensione delle particelle incombuste, con conseguente **aumento del rendimento termico**.



Tutti i Favilla sono **perfettamente installabili** nei rivestimenti Clam. Inoltre potrete modificarli secondo i vostri gusti e le vostre esigenze.

Perchè sceglierli

E' un sistema di riscaldamento **funzionale ed economico**: con Favilla è possibile riscaldare l'intera abitazione.

Inoltre, è tra i termocaminetti più convenienti del mercato, con **ben 400 Euro di accessori** compresi nel prezzo d'acquisto.

Dove installarli

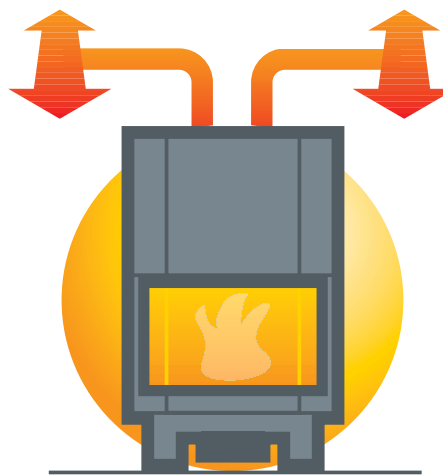
In piccoli e grandi appartamenti, scegliendo il modello più idoneo per riscaldare la vostra casa.

Come installarli

Il montaggio è semplice e razionale, un installatore qualificato assicura una perfetta esecuzione del lavoro, seguendo le istruzioni del manuale Clam.

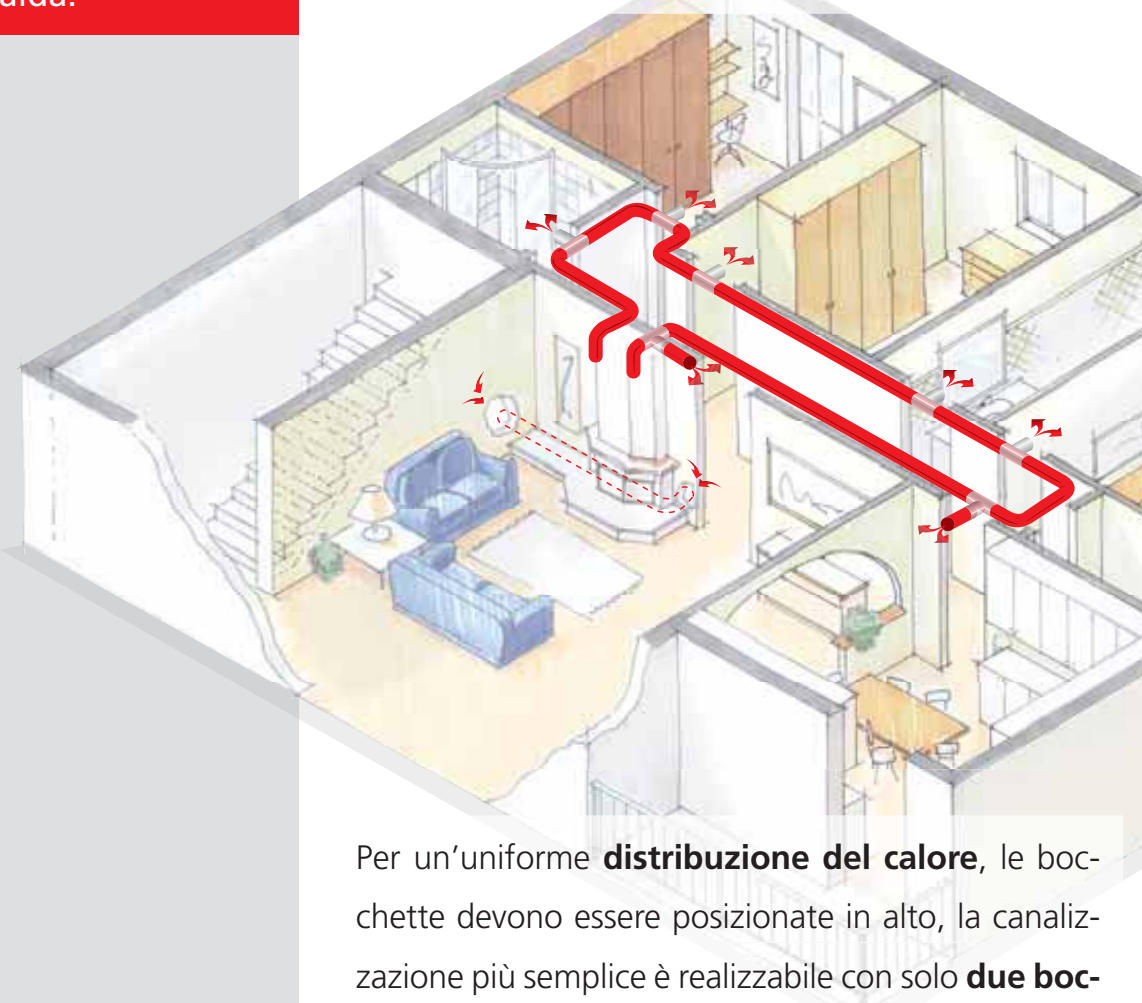
Quanto riscaldano

Fino a 450 m³: utilizzando le sette bocchette per la distribuzione dell'aria calda.



Con Favilla Serie 5 XL e Favilla Pivot potrete riscaldare più ambienti della vostra casa.

Favilla è un termocaminetto a focolare chiuso che utilizza l'aria come vettore. Il calore prodotto dalla combustione viene propagato, negli ambienti adiacenti, attraverso delle semplici canalizzazioni con bocchette di uscita dell'aria calda.



Per un'uniforme **distribuzione del calore**, le bocchette devono essere posizionate in alto, la canalizzazione più semplice è realizzabile con solo **due bocchette**, la più articolata con ben **sette bocchette**.

L'immagine mostra l'esempio di canalizzazione ad anello.

Per altri esempi di installazione consultare il manuale di installazione o andate su www.clam.it



Lo scorrimento dell'antina, **agevole e silenzioso**, è costituito da guide in acciaio e bronzine autolubrificate, per assicurare una **lunga durata nel tempo**.



I termocaminetti, oltre a riscaldare, sono comodamente utilizzabili per la **cottura dei cibi alla brace**.

DA SAPERE

PER L'INSTALLAZIONE DEL TUO TERMOCAMINETTO CLAM

1. COLLOCAZIONE

E' importante conoscere le dimensioni dell'ambiente dove si intende installare il termocaminetto e la superficie da riscaldare.

2. CANNA FUMARIA

Elemento fondamentale per lo smaltimento dei fumi, è necessario determinare:

altezza

(la misura deve essere rilevata dall'uscita fumi del termocaminetto all'innesto del comignolo)

diametro canna fumaria

Da Ø 180 a Ø 250 mm, per i singoli modelli consulta la scheda tecnica del prodotto.

3. COMIGNOLO

Per un tiraggio ottimale è necessario che il comignolo superi il colmo del tetto di oltre 50 cm.

4. ALIMENTAZIONE ELETTRICA

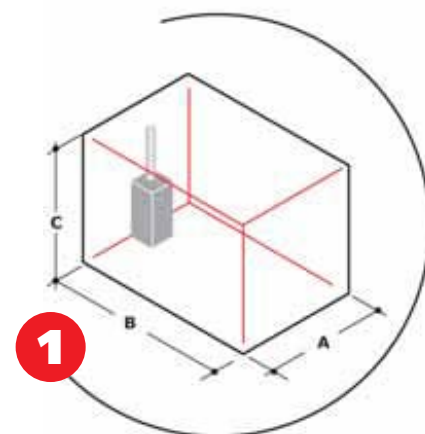
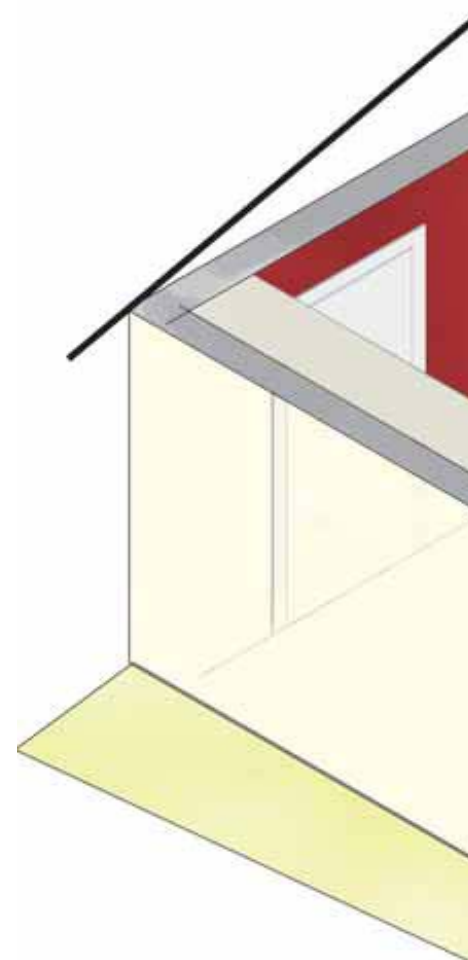
L'allacciamento alla rete è facilitato dal cavo in dotazione al termocaminetto, escludendo qualsiasi intervento di muratura.

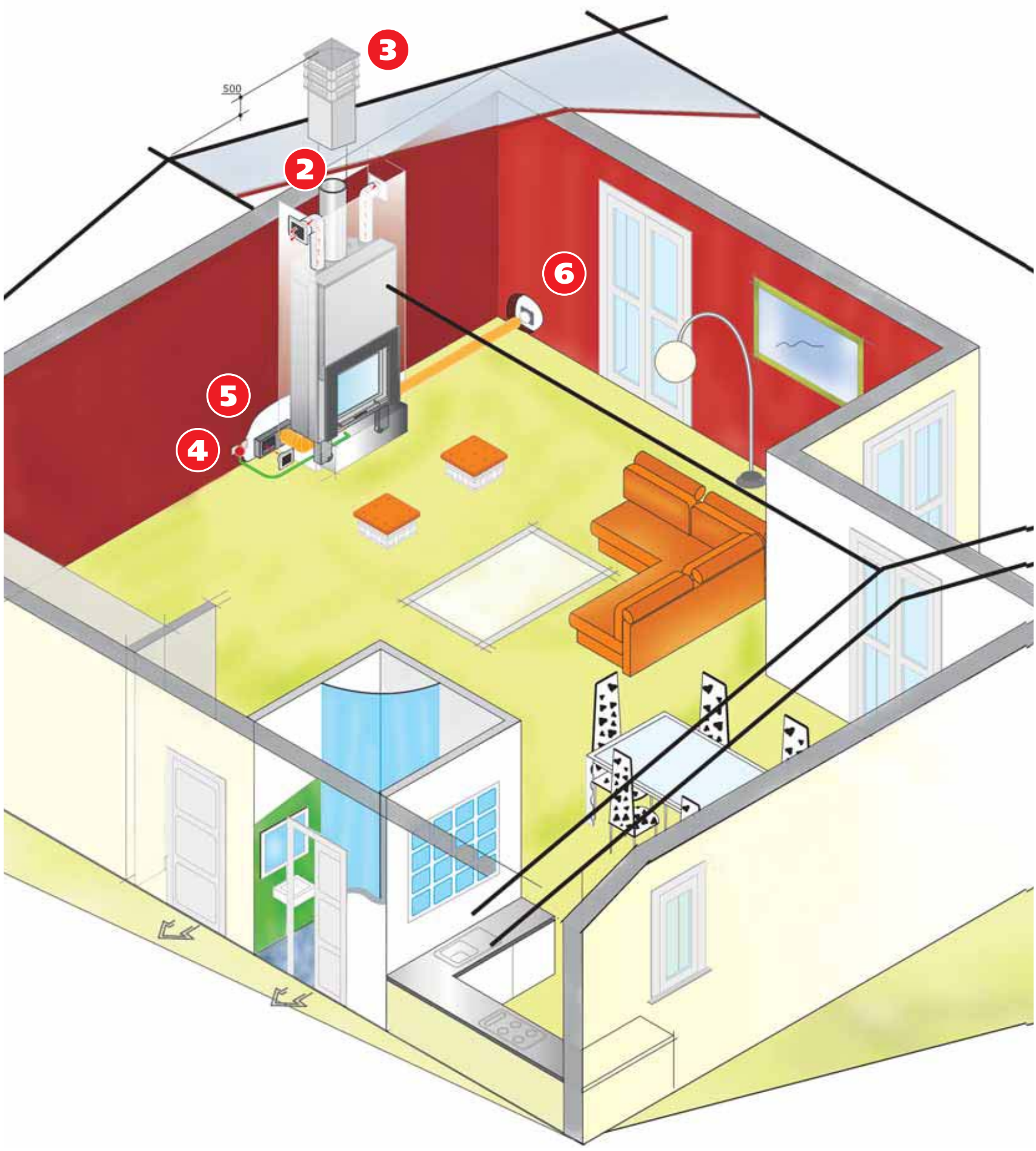
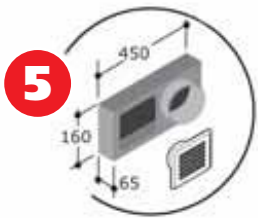
5. PRESA D'ARIA INTERNA

E' necessaria e di facile installazione utilizzando il Kit optional, realizzato appositamente da Clam.

6. PRESA D'ARIA ESTERNA

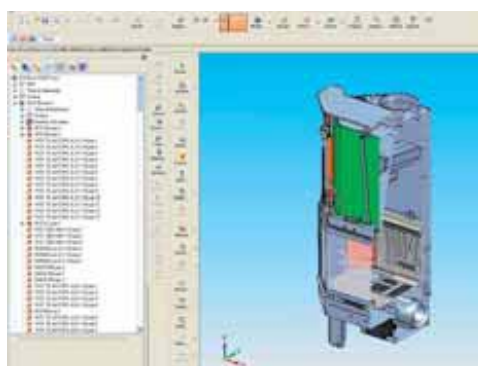
E' determinante per il buon funzionamento del termocaminetto: evita il prelievo di ossigeno dall'interno permettendo il ricambio dell'aria, garantendo confort e benessere nell'abitazione.



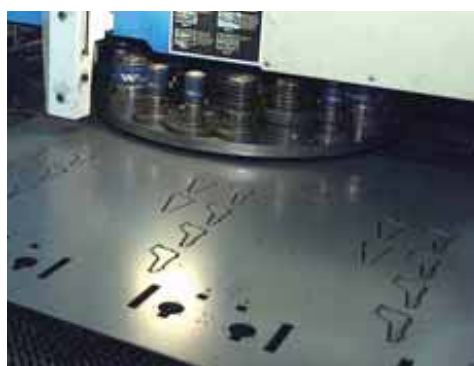


QUALITA' CHE SI VEDE

La qualità riconosciuta dei termocaminetti Clam è frutto dello studio dei flussi termodinamici della distribuzione del calore, della costante innovazione tecnologica, dell'organizzazione produttiva negli stabilimenti



Progettazione ergonomica e funzionale.



Taglio laser e punzonatura automatizzata.



Saldatura robotizzata computerizzata.



Montaggio accurato con rifiniture a mano.



Vernici speciali resistenti alle alte temperature.



Tutti i Termocaminetti sono collaudati uno a uno.



Certificati secondo le normative vigenti.



Un termocaminetto Clam è sempre riconoscibile.



Tutti i Favilla sono garantiti da Clam.

di Marsciano, del rispetto dell'ambiente e dello sfruttamento sostenibile delle risorse naturali. Un percorso che ci pone tra le aziende leader nella produzione di focolari, termocaminetti, caldaie, stufe e rivestimenti.



Uscite aria calda.

Favilla è predisposto con quattro uscite, per un'ottimale distribuzione dell'aria calda.

Carter sagomato.

Protegge le parti meccaniche in movimento, garantendone una lunga durata nel tempo.

Scambiatore di calore.

Costituito da tre elementi, con geometria esclusiva, per ottenere il massimo scambio termico.

Pulizia vetro ceramico.

Un deviatore, appositamente dimensionato, posto sullo sportello, determina un costante afflusso di aria che ne garantisce una duratura pulizia.

Maniglia con zona fredda.

Scorrimento dell'antina.

Sistema esclusivo Clam, agevole e silenzioso.

Camera di combustione in ghisa.

E' garanzia di durata e assicura un efficace scambio termico.

Aria comburente.

Regolandone l'ingresso agisce sulla durata della combustione, influenzando direttamente su rese e consumi.

Meccanismo saliscendi, dell'antina.

Costituito da corone e catene, garantisce un'ottima affidabilità e durata nel tempo.

Valvola fumi.

È azionata da un meccanismo automatico per l'apertura a la chiusura.

Aria secondaria.

Determina la doppia combustione, con conseguente aumento dei rendimenti e riduzione di CO.

Antina in vetro ceramico.

Resistente fino a 800°C.

Ispezione e manutenzione.

Facile accesso direttamente dal piano fuoco.

Cassetto raccogli cenere.

Ventilatore centrifugo.

A doppia aspirazione, è silenzioso e potente.

Centralina elettronica.

Ruote in teflon.

Facilitano la movimentazione.

FAVILLA 5.84 C.



Favilla 5.84 C. XL viene fornito dei seguenti accessori **compresi nel prezzo:**

- 2 bocchette in acciaio laccato.
- Mt. 3 di tubo in alluminio per canalizzazione aria calda.
- Mt. 3 di tubo in alluminio per prese d'aria.
- 6 fascette \varnothing 120 mm.
- 2 griglie per prese d'aria.
- Elettroventilatore centrifugo.
- Centralina elettronica.
- Radiocomando.
- Paralegna in acciaio.
- Vernice per ritocchi.
- Chiave apertura portello.
- 4 piedini di appoggio.
- 4 ruote in teflon.
- 4 collari uscita aria calda.



Fronte	mm	870
Altezza	mm	1.520
Profondità	mm	520
Superficie piano fuoco	mq.	0,20
Peso netto	kg	214

Potenza termochimica	KW	17,9
	Kcal/h	15.400
Potenza termica nominale	KW	14,4
	Kcal/h	12.400

Rendimento globale % **80,6**

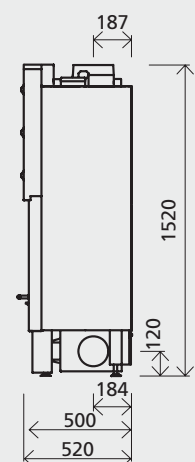
Consumo legna	Kg/h	3,8
Temperatura fumi	$^{\circ}$ C	201
Portata fumi	g/s	19,19
Contenuto CO al 13% di O ₂	%	0,26
Tiraggio	Pa	10-12

Volume riscaldabile m³ **oltre 400**

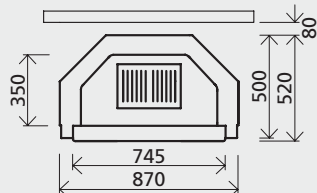
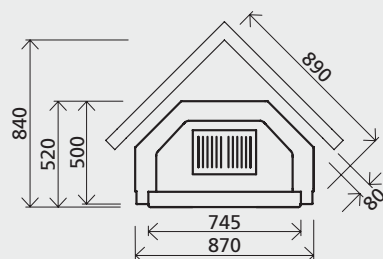
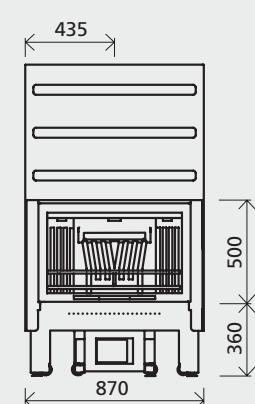
Superficie riscaldabile m² **oltre 140**

Uscita canna fumaria	\varnothing mm.	200
Presa d'aria n°2	\varnothing mm.	120
Uscita aria calda n°2 o n°4	\varnothing mm.	120
Portata max. ventilatore	Nm ³ /h	405
Prevalenza max. ventilatore	mm H ₂ O	24
Potenza elettrica nominale	W	70
Tensione/Frequenza	Volt	220-240/50 Hz

Centro canna fumaria



Centro canna fumaria



Valori rilevati secondo la norma EN13229

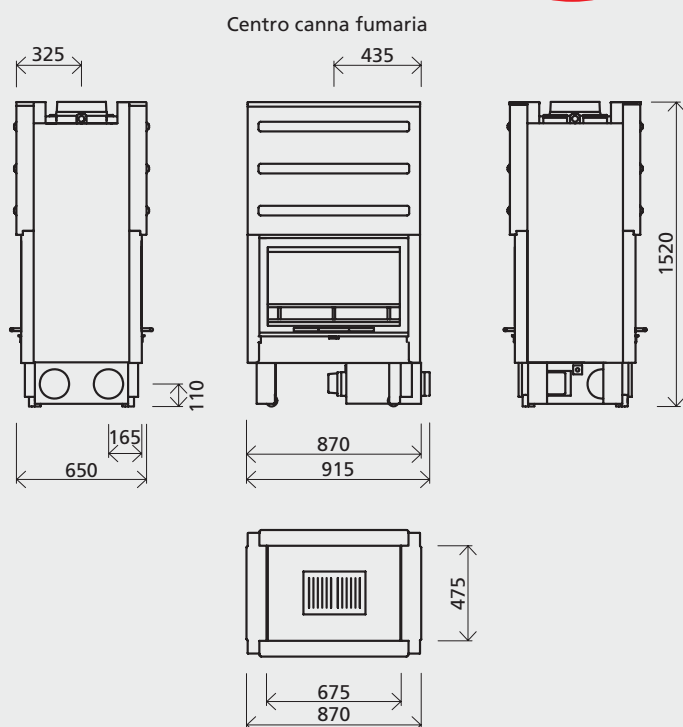
(Termocaminetti e caminetti aperti a combustibile solido. Requisiti e metodi di prova) dal laboratorio IMQ Primacontrol. Rapporto di prova CS-06-005 S1.

*Considerando un fabbisogno energetico di 35 W per m³
**Considerando un'altezza dei vani di 2,8 m

FAVILLA 5.89 B.F.



**Apertura
delle antine
saliscendi
da entrambi
i lati.**



Favilla 5.89 B.F. XL viene fornito dei seguenti accessori **compresi nel prezzo:**

- 2 bocchette in acciaio laccato.
- Mt. 3 di tubo in alluminio per canalizzazione aria calda.
- Mt. 3 di tubo in alluminio per prese d'aria.
- 6 fascette \varnothing 120 mm.
- 2 griglie per prese d'aria.
- Elettroventilatore centrifugo.
- Centralina elettronica.
- Radiocomando.
- Paralegna in acciaio.
- Vernice per ritocchi.
- Chiave apertura portello.
- 4 piedini di appoggio.
- 4 ruote in teflon.
- 2 collari uscita aria calda.

Installazione



Fronte	mm	870
Altezza	mm	1.520
Profondità	mm	675
Superficie piano fuoco	mq.	0,28
Peso netto	kg	290

Potenza termochimica	KW	23,4
	Kcal/h	20.100
Potenza termica nominale	KW	15,0
	Kcal/h	12.900

Rendimento globale % **64**

Consumo legna	Kg/h	5,4
Temperatura fumi	$^{\circ}$ C	350
Portata fumi	g/s	22,4
Contenuto CO al 13% di O ₂	%	0,16
Tiraggio	Pa	10-12

Volume riscaldabile m³ **oltre 420**

Superficie riscaldabile m² **oltre 150**

Uscita canna fumaria	\varnothing mm.	250
Presa d'aria n°2	\varnothing mm.	120
Uscita aria calda n°2	\varnothing mm.	120
Portata max. ventilatore	Nm ³ /h	405
Prevalenza max. ventilatore	mm H ₂ O	24
Potenza elettrica nominale	W	70
Tensione/Frequenza	Volt	220-240/50 Hz



Valori rilevati secondo la norma EN13229

(Termocaminetti e caminetti aperti a combustibile solido. Requisiti e metodi di prova) dal laboratorio IMQ Primacontrol. Rapporto di prova CS-07-137 S1.

*Considerando un fabbisogno energetico di 35 W per m³

**Considerando un'altezza dei vani di 2,8 m

FAVILLA 5.84 F.R.



Favilla 5.84 F.R. XL viene fornito dei seguenti accessori **compresi nel prezzo:**

- 2 bocchette in acciaio laccato.
- Mt. 3 di tubo in alluminio per canalizzazione aria calda.
- Mt. 3 di tubo in alluminio per prese d'aria.
- 6 fascette \varnothing 120 mm.
- 2 griglie per prese d'aria.
- Elettroventilatore centrifugo.
- Centralina elettronica.
- Radiocomando.
- Paralegna in acciaio.
- Vernice per ritocchi.
- Chiave apertura portello.
- 4 piedini di appoggio.
- 4 ruote in teflon.
- 4 collari uscita aria calda.

Installazione



A PARETE



ANGOLARE

Fronte	mm	870
Altezza	mm	1.520
Profondità	mm	620
Superficie piano fuoco	mq.	0,27
Peso netto	kg	260

Potenza termochimica	KW	22
	Kcal/h	18.900
Potenza termica nominale	KW	16,0
	Kcal/h	13.800

Rendimento globale % **73**

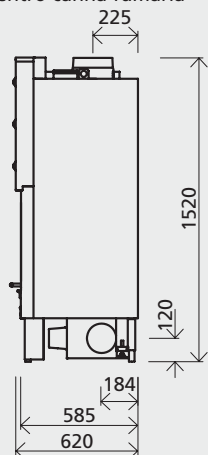
Consumo legna	Kg/h	5,1
Temperatura fumi	°C	316
Portata fumi	g/s	15,9
Contenuto CO al 13% di O ₂	%	0,23
Tiraggio	Pa	10-12

Volume riscaldabile m³ **oltre 450**

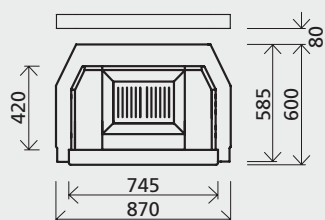
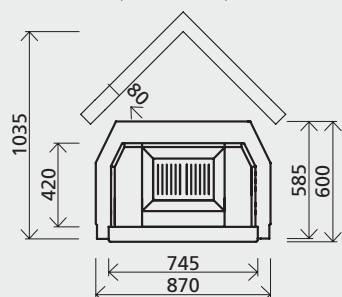
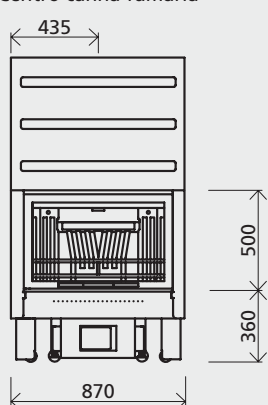
Superficie riscaldabile m² **oltre 160**

Uscita canna fumaria	\varnothing mm.	200
Presa d'aria n°2	\varnothing mm.	120
Uscita aria calda n°2 o n°4	\varnothing mm.	120
Portata max. ventilatore	Nm ³ /h	700
Prevalenza max. ventilatore	mm H ₂ O	35
Potenza elettrica nominale	W	190
Tensione/Frequenza	Volt	220-240/50 Hz

Centro canna fumaria



Centro canna fumaria



Valori rilevati secondo la norma EN13229

(Termocaminetti e caminetti aperti a combustibile solido. Requisiti e metodi di prova) dal laboratorio IMQ Primacontrol. Rapporto di prova CS-07-140 S1.

*Considerando un fabbisogno energetico di 35 W per m³
**Considerando un'altezza dei vani di 2,8 m

FAVILLA 5.85 S.D.



Favilla 5.85 S.D. XL viene fornito dei seguenti accessori **compresi nel prezzo:**

- 2 bocchette in acciaio laccato.
- Mt. 3 di tubo in alluminio per canalizzazione aria calda.
- Mt. 3 di tubo in alluminio per prese d'aria.
- 6 fascette \varnothing 120 mm.
- 2 griglie per prese d'aria.
- Elettroventilatore centrifugo.
- Centralina elettronica.
- Radiocomando.
- Paralegna in acciaio.
- Vernice per ritocchi.
- Chiave apertura portello.
- 4 piedini di appoggio.
- 4 ruote in teflon.
- 4 collari uscita aria calda.

Installazione



Fronte	mm	890
Altezza	mm	1.520
Profondità	mm	610
Superficie piano fuoco	mq.	0,27
Peso netto	kg	260

Potenza termochimica	KW	21,6
	Kcal/h	18.500
Potenza termica nominale	KW	15,0
	Kcal/h	12.900

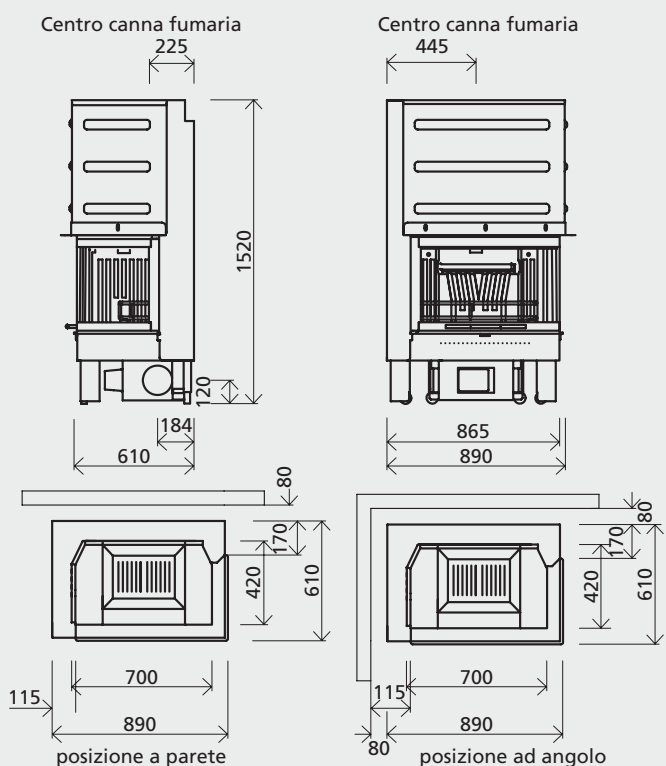
Rendimento globale % **70,5**

Consumo legna	Kg/h	4,9
Temperatura fumi	°C	322
Portata fumi	g/s	20,0
Contenuto CO al 13% di O ₂	%	0,18
Tiraggio	Pa	10-12

Volume riscaldabile m³ **oltre 420**

Superficie riscaldabile m² **oltre 150**

Uscita canna fumaria	\varnothing mm.	200
Preso d'aria n°2	\varnothing mm.	120
Uscita aria calda n°2 o n°4	\varnothing mm.	120
Portata max. ventilatore	Nm ³ /h	700
Prevalenza max. ventilatore	mm H ₂ O	35
Potenza elettrica nominale	W	190
Tensione/Frequenza	Volt	220-240/50 Hz



Valori rilevati secondo la norma EN13229

(Termocaminetti e caminetti aperti a combustibile solido. Requisiti e metodi di prova) dal laboratorio IMQ Primacontrol. Rapporto di prova CS-07-135 S1.

*Considerando un fabbisogno energetico di 35 W per m³

**Considerando un'altezza dei vani di 2,8 m

FAVILLA 5.94 P.



Favilla 5.94 P. XL viene fornito dei seguenti accessori **compresi nel prezzo:**

- 2 bocchette in acciaio laccato.
- Mt. 3 di tubo in alluminio per canalizzazione aria calda.
- Mt. 3 di tubo in alluminio per prese d'aria.
- 6 fascette \varnothing 120 mm.
- 2 griglie per prese d'aria.
- Elettroventilatore centrifugo.
- Centralina elettronica.
- Radiocomando.
- Paralegna in acciaio.
- Vernice per ritocchi.
- Chiave apertura portello.
- 4 piedini di appoggio.
- 4 ruote in teflon.
- 4 collari uscita aria calda.

Installazione



Fronte	mm	920
Altezza	mm	1.600
Profondità	mm	650
Superficie piano fuoco	mq.	0,32
Peso netto	kg	270

Potenza termochimica	KW	23,4
	Kcal/h	20.100
Potenza termica nominale	KW	17,0
	Kcal/h	14.600

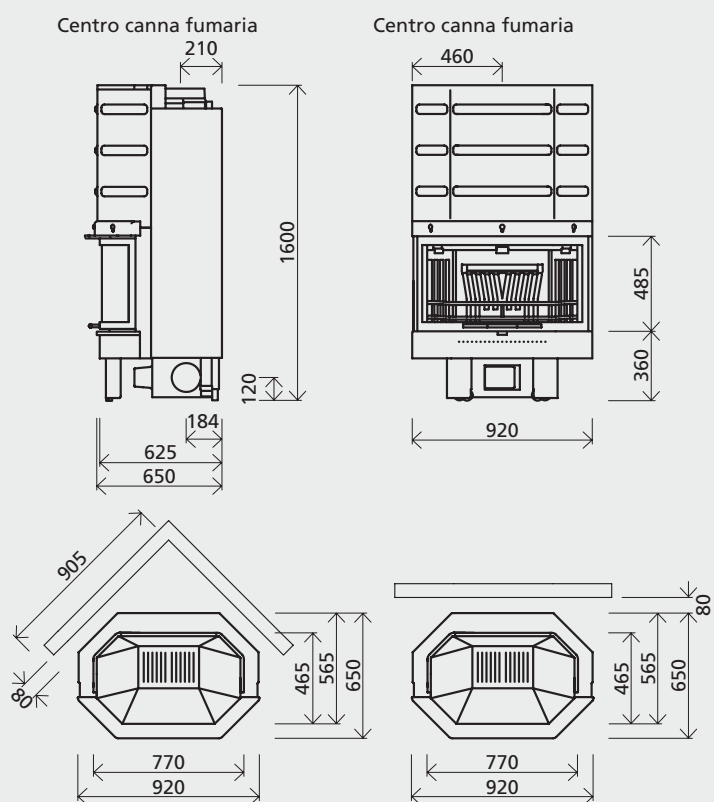
Rendimento globale % 74

Consumo legna	Kg/h	5,3
Temperatura fumi	$^{\circ}$ C	313
Portata fumi	g/s	18,2
Contenuto CO al 13% di O ₂	%	0,09
Tiraggio	Pa	10-12

Volume riscaldabile m³ oltre 480

Superficie riscaldabile m² oltre 170

Uscita canna fumaria	\varnothing mm.	250
Presa d'aria n°2	\varnothing mm.	120
Uscita aria calda n°2 o n°4	\varnothing mm.	120
Portata max. ventilatore	Nm ³ /h	700
Prevalenza max. ventilatore	mm H ₂ O	35
Potenza elettrica nominale	W	190
Tensione/Frequenza	Volt	220-240/50 Hz



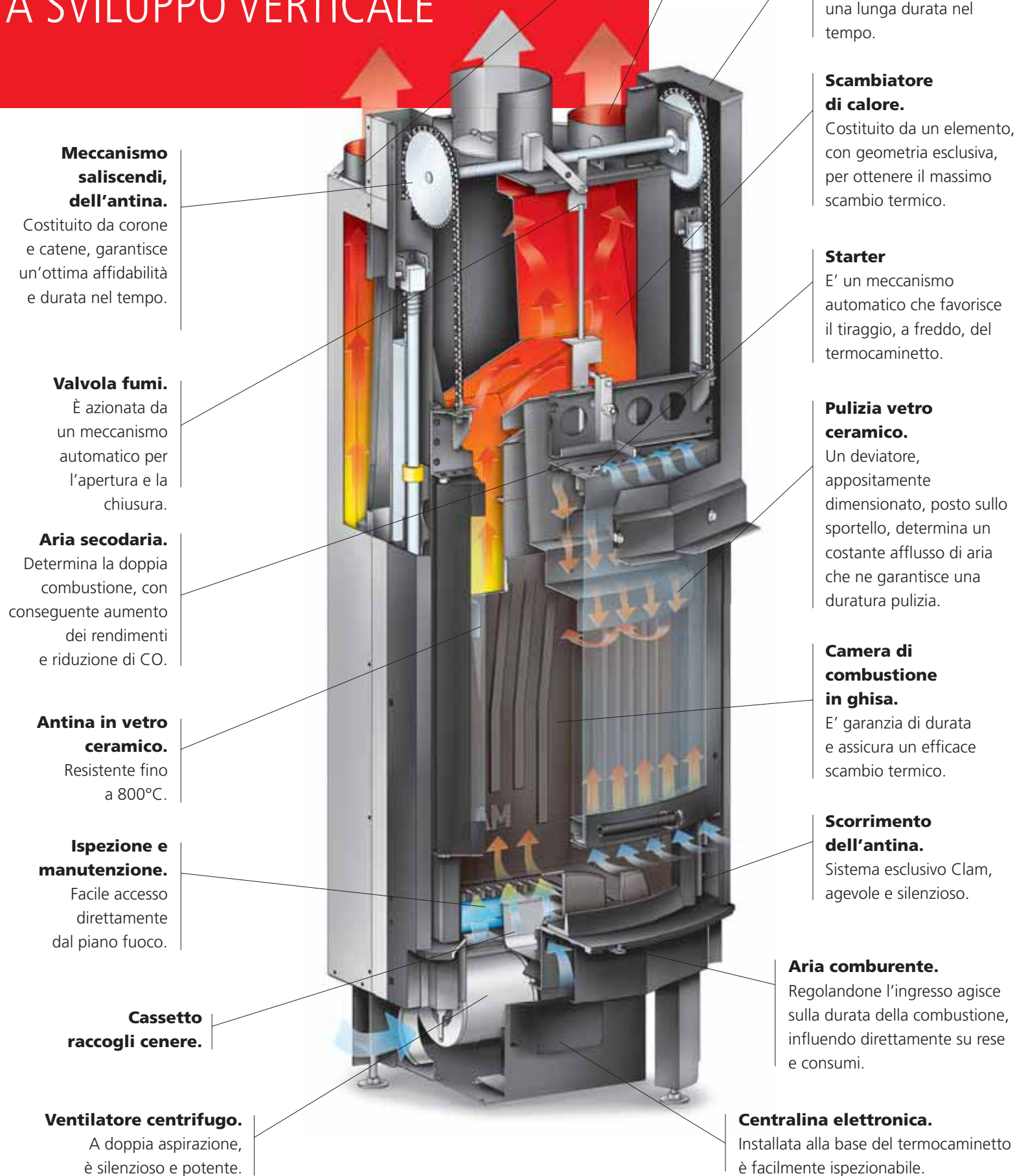
Valori rilevati secondo la norma EN13229

(Termocaminetti e caminetti aperti a combustibile solido. Requisiti e metodi di prova) dal laboratorio IMQ Primacontrol. Rapporto di prova CS-07-136 S1.

*Considerando un fabbisogno energetico di 35 W per m³
**Considerando un'altezza dei vani di 2,8 m

FAVILLA PIVOT

TERMOCAMINETTO A SVILUPPO VERTICALE



FAVILLA PIVOT V.P.



Favilla Pivot V.P. viene fornito dei seguenti accessori **compresi nel prezzo:**

- 2 bocchette in acciaio laccato.
- Mt. 3 di tubo in alluminio canalizzabile aria calda.
- Mt. 3 di tubo in alluminio collegamento prese d'aria.
- 4 fascette \varnothing 140 mm.
- 2 fascette \varnothing 120 mm.
- 2 griglie in PVC.
- Elettroventilatore centrifugo.
- Centralina elettronica.
- Radiocomando.
- Piano fuoco e paralegna.
- Chiave di apertura antina.
- 4 piedini di appoggio.

Installazione



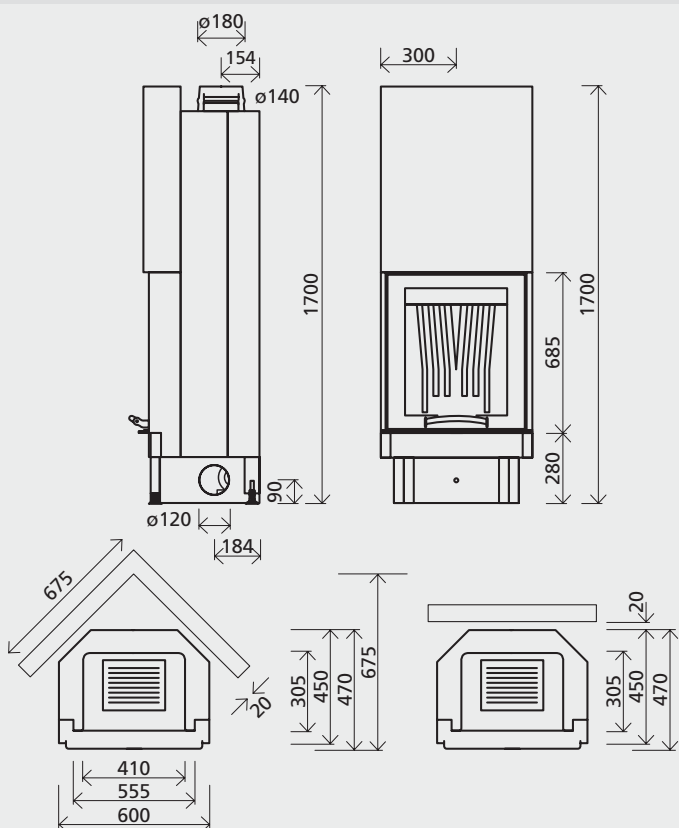
Fronte	mm	600
Altezza	mm	1.700
Profondità	mm	470
Superficie piano fuoco	mq.	0,12
Peso netto	kg	210

Potenza termochimica	KW	14,8
	Kcal/h	12.770
Potenza termica nominale	KW	11,4
	Kcal/h	9.830

Rendimento globale	%	77
Consumo legna	Kg/h	3,3
Temperatura fumi	°C	225
Portata fumi	g/s	16,97
Contenuto CO al 13% di O ₂	%	0,27
Tiraggio	Pa	10-12

Volume riscaldabile	m³	oltre 320
Superficie riscaldabile	m²	oltre 110

Uscita canna fumaria	\varnothing mm.	180
Presa d'aria n°2	\varnothing mm.	120
Uscita aria calda n°2	\varnothing mm.	140
Portata max. ventilatore	Nm ³ /h	405
Prevalenza max. ventilatore	mm H ₂ O	24
Potenza elettrica nominale	W	70
Tensione/Frequenza	Volt	220-240/50 Hz



Valori rilevati secondo la norma EN13229

(Termocaminetti e caminetti aperti a combustibile solido. Requisiti e metodi di prova) dal laboratorio IMQ Primacontrol. Rapporto di prova CS-06-006.

*Considerando un fabbisogno energetico di 35 W per m³
**Considerando un'altezza dei vani di 2,8 m

FAVILLA PIVOT V.T.



Favilla Pivot V.T. viene fornito dei seguenti accessori **compresi nel prezzo:**

- 2 bocchette in acciaio laccato.
- Mt. 3 di tubo in alluminio canalizzabile aria calda.
- Mt. 3 di tubo in alluminio collegamento prese d'aria.
- 4 fascette \varnothing 140 mm.
- 2 fascette \varnothing 120 mm.
- 2 griglie in PVC.
- Elettroventilatore centrifugo.
- Centralina elettronica.
- Radiocomando.
- Piano fuoco e paralegna.
- Chiave di apertura antina.
- 4 piedini di appoggio.

Installazione



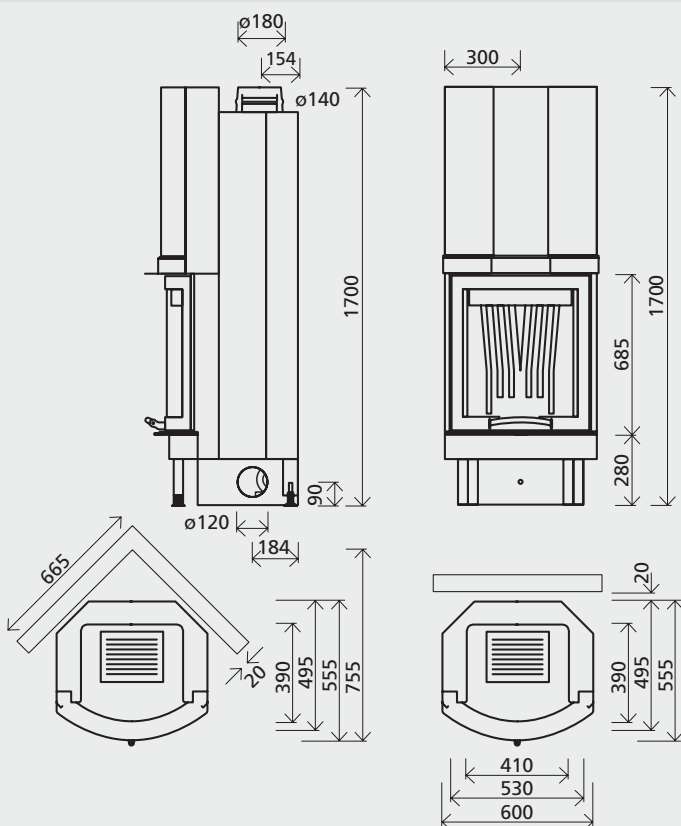
Fronte	mm	600
Altezza	mm	1.700
Profondità	mm	555
Superficie piano fuoco	mq.	0,12
Peso netto	kg	210

Potenza termochimica	KW	14,8
	Kcal/h	12.770
Potenza termica nominale	KW	11,4
	Kcal/h	9.830

Rendimento globale	%	77
Consumo legna	Kg/h	3,3
Temperatura fumi	°C	225
Portata fumi	g/s	16,97
Contenuto CO al 13% di O ₂	%	0,27
Tiraggio	Pa	10-12

Volume riscaldabile	m³	oltre 320
Superficie riscaldabile	m²	oltre 110

Uscita canna fumaria	\varnothing mm.	180
Presa d'aria n°2	\varnothing mm.	120
Uscita aria calda n°2	\varnothing mm.	140
Portata max. ventilatore	Nm ³ /h	405
Prevalenza max. ventilatore	mm H ₂ O	24
Potenza elettrica nominale	W	70
Tensione/Frequenza	Volt	220-240/50 Hz



Valori rilevati secondo la norma EN13229

(Termocaminetti e caminetti aperti a combustibile solido. Requisiti e metodi di prova) dal laboratorio IMQ Primacontrol. Rapporto di prova CS-06-006.

*Considerando un fabbisogno energetico di 35 W per m³
**Considerando un'altezza dei vani di 2,8 m

FAVILLA SERIE 5 *XL*

E' TRA I TERMOCAMINETTI PIÙ CONVENIENTI DEL MERCATO, CON BEN 400 EURO DI ACCESSORI COMPRESI NEL PREZZO D'ACQUISTO.



2 bocchette in acciaio laccato bianco Ø 120 mm.



Mt. 3 di tubo in alluminio flessibile Ø 120 mm. per canalizzare aria calda.



Mt. 3 Di tubo in alluminio flessibile Ø 120 mm. per collegamento prese d'aria.



6 fascette Ø 120 mm. per serraggio tubi e bocchette.



2 griglie per prese d'aria in PVC da Ø 120 mm.



Elettroventilatore centrifugo da 405 o da 700 mc/h., già installato.



Centralina elettronica di comando mod. 007 completa di sonda già installate.



Radiocomando mod. 007 per regolazione elettroventilatore.



Paralegna in acciaio.



Barattolo di vernice per ritocchi da ml. 125.



Chiave di apertura antina e regolazione aria.



4 piedini di appoggio per regolazione altezza focolare.



4 ruote in teflon per movimentazione a pavimento.



4 collari uscita aria calda Ø 120 mm. di cui 2 installati.

FAVILLA PIVOT

E' TRA I TERMOCAMINETTI PIÙ CONVENIENTI DEL MERCATO, CON BEN 400 EURO DI ACCESSORI COMPRESI NEL PREZZO D'ACQUISTO.



2 bocchette in acciaio laccato bianco, Ø 140 mm.



Mt. 3 di tubo in alluminio flessibile Ø 140 mm., per aria calda canalizzabile.



Mt. 3 Di tubo in alluminio flessibile Ø 120 mm., per collegamento prese d'aria.



4 fascette Ø 140 mm., per serraggio tubi e bocchette.



2 fascette Ø 120 mm. per serraggio tubi prese aria.



2 griglie in PVC per prese d'aria da Ø 120 mm.



Elettroventilatore centrifugo da 405 mc/h già installato.



Centralina elettronica di comando mod. 007, completa di sonda, già installate.



Radiocomando mod. 007, per regolazione elettroventilatore.



Piano fuoco e paralegna in ghisa.



Chiave di apertura antina e regolazione aria.



4 piedini di appoggio, per regolazione altezza focolare.



idee che sprigionano calore



CLAM - Soc. coop Zona industriale - 06055 Marsciano - Perugia - Italia

Tel. +39 075 874001 - Fax +39 075 8740031 - e-mail: clam@clam.it

www.clam.it